

# Die Welt der **SOMMER** Garagentorantriebe



[www.sommer.eu](http://www.sommer.eu)

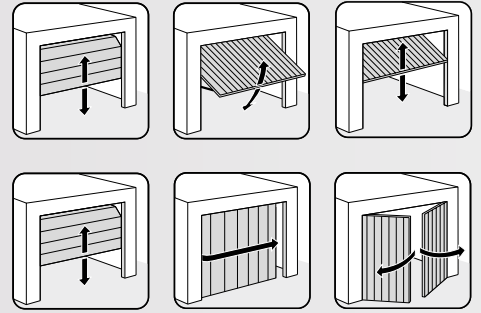
**SOMMER**  
Antriebe & Funk

# Die SOMMER Garagentorantriebe: alle

## Zahlreiche Anwendungsgebiete

SOMMER Garagentorantriebe eignen sich für folgende Tortarten:

- ▶ Sektionaltore
- ▶ Schwingtore
- ▶ Kipptore<sup>1)</sup>
- ▶ Deckenlauf- / Deckengliedertore
- ▶ Rundum- und Seitensektionaltore<sup>1)</sup>
- ▶ Flügeltore<sup>1)</sup>



<sup>1)</sup> mit vielfältigem Spezialzubehör.

## Höchste Sicherheit

Sicherheit und Unfallschutz wird bei SOMMER groß geschrieben. Unsere Antriebe sind mit zuverlässiger und bewährter Technik ausgestattet, auf die Sie sich verlassen können.

- ▶ Die **automatische Hinderniserkennung** sorgt für optimalen Schutz, z. B. bei Familien mit Kindern. Denn beim Auftreffen auf ein Hindernis setzt der Antrieb zurück (Reversion) und sorgt so dafür, dass keine Personen oder Fahrzeuge eingeklemmt werden.
- ▶ Der selbsthemmende Motor ist ein effektiver **Schutz vor Einbruch oder Fremdzugang**. Bei den SOMMER Garagentorantrieben ist keine Zusatzverriegelung notwendig.
- ▶ Dank dem **einzigartigen SOMMER Notverriegelungssystem** kann das Tor in jeder Position manuell geöffnet (entriegelt) und verriegelt werden. Nur bei SOMMER ist Ihr Garagentor auch bei einem Stromausfall verriegelt (abgeschlossen). Dies bietet Ihnen optimale Sicherheit in jeder Situation.



## Innovative Technologie

Alle unsere Garagentorantriebe sind mit dem **von SOMMER entwickelten Antriebssystem des mitlaufenden Motors** ausgestattet. Der Motorlaufwagen bewegt sich an einer festgespannten Kette, so dass **kein Reibungsverlust** und **kein Kraftverlust** wie bei einer umlaufenden Kette auftreten. Diese getriebebeschonende Technologie sorgt für eine **höhere Lebensdauer** und **weniger Verschleiß** des Garagentorantriebs.

Zudem ist der Antrieb **komplett wartungsfrei**. Die Kette darf nicht geölt werden, daher gibt es auch keine Ölflecken auf Ihrem Auto oder Tor.

# Vorteile auf einen Blick

## Stromsparende Technik

In Zeiten gestiegener Strompreise ist **fortschrittliche und energiesparende Technik** wichtiger denn je.

- ▶ Durch das „**Dynamische Power System (DPS)**“ verwendet der Antrieb nur so viel Kraft und so wenig Strom wie nötig.
- ▶ Dank der Verwendung eines **stromsparenden Ringkerntransformators** benötigt der Antrieb im Standby-Modus weniger als 2 W.
- ▶ Bei z. B. täglich drei Auf- und Zu-Bewegungen kostet ein Garagentorantrieb nur ca. 2,50 € pro Jahr<sup>2)</sup>.

## Zertifizierte Qualität – „Made in Germany“

Unsere Garagentorantriebe werden nach strengen Richtlinien geprüft und zertifiziert. So können Sie sich sicher sein, dass unsere Produkte von höchster Qualität sind – natürlich „Made in Germany“.

- ▶ Die Firma SOMMER ist zertifiziert nach **DIN EN ISO 9001**. Dies garantiert Ihnen höchste Qualitäts- und Produktionsstandards.
- ▶ Unsere Antriebe sind **TÜV/GS** geprüft und werden in regelmäßigen Abständen vom TÜV überwacht. Zudem entsprechen sie den geltenden europäischen Bestimmungen (**CE-Kennzeichnung**) bei der „Elektrischen Sicherheit“ und „Elektromagnetischen Verträglichkeit“.
- ▶ Zusätzlich werden die SOMMER Garagentorantriebe der freiwilligen **RAL-Prüfung** unterzogen. Deren Hauptkriterium ist die Dauerfunktionsprüfung des Antriebs (z. B. 80.000 Zyklen bei marathon 550/800 SL).
- ▶ Unsere Garagentorantriebe werden zudem **von unabhängigen Instituten zertifiziert** und die Sicherheit nach gesetzlichen Bestimmungen und Normen protokolliert.
- ▶ **Über 1500 Tor-Antriebs-Kombinationen** mit SOMMER Garagentorantrieben und Toren verschiedener namhafter Hersteller sind **zertifiziert**. Eine aktuelle Referenzliste finden Sie unter: [www.sommer.eu](http://www.sommer.eu)



## SOMMER Funk – Komfort auf Knopfdruck

Unsere Funkprodukte sorgen mit der störungsarmen und übertragungssicheren Frequenz FM 868,8 MHz für zusätzlichen Komfort. Bleiben Sie bei Regen, Schnee oder Dunkelheit zukünftig einfach im Auto sitzen, um Ihr Garagentor zu öffnen.

- ▶ Sie benötigen **nur ein Funksystem für die Bedienung all Ihrer Home Automation-Anwendungen**. D.h. Ihr Garagentor, Ihre Jalousien, Markisen und Rollläden sowie andere elektrische und elektronische Geräte lassen sich bequem per Funk bedienen.
- ▶ **Extrem sicher gegen das Auslesen der Codes**. Durch die Verwendung einer Codelänge von 66 Bit würde das Ausprobieren aller Kombinationsmöglichkeiten ca. 234 Milliarden Jahre dauern.
- ▶ **Extrem sicher gegen Abhören**, denn jeder Code wird nur einmal verwendet und wechselt nach jeder Betätigung („Rollingcode“).



<sup>2)</sup> Beispielrechnung anhand der aktuellen Strompreise und der durchschnittlichen Nutzung eines Garagentorantriebs. Alle Angaben ohne Gewähr.

# Unsere Modelle im Überblick

**Unser Einstiegsmodell** für leichte und mittelschwere Tore bis 4 m Breite:



**Unsere Erfolgsmodelle** für mittelschwere Tore bis 5,5 m Breite:



**Unsere Premiummodelle** für schwere Tore bis 8 m Breite:







# Unser Einstiegsmodell

▶ **sprint evolution**

## sprint evolution – der schicke Schwarze

### Ihre Vorteile:

- ▶ edles Design in schickem Schwarz
- ▶ maximale Zug-/Druckkraft 550 N für Garagentore bis 4 m Breite
- ▶ teilweise vormontiert für schnelle und einfache Montage
- ▶ sparsam im Energieverbrauch



### Antriebseinheit:

- ▶ höhere Lebensdauer und weniger Verschleiß durch getriebeschonende Technologie aufgrund des mitfahrenden Motors
- ▶ Kette ist feststehend, so dass kein Reibungsverlust und kein Kraftverlust wie bei umlaufender Kette auftreten
- ▶ Kette ist wartungsfrei und darf nicht geölt werden, dadurch gibt es z. B. keine Ölflecken auf Ihrem Fahrzeug oder Tor
- ▶ selbsthemmender Motor sorgt für Schutz vor Einbruch und Fremdzugang; es ist keine Zusatzverriegelung notwendig
- ▶ sehr leises Öffnen und Schließen

### SVS – Sicherheits-Verschluss-System:

Die SOMMER Garagentorantriebe sind die einzigen, bei denen das Tor in jeder Position problemlos ent- und verriegelt werden kann. Dies bietet Ihnen höchste Sicherheit, z. B. bei Stromausfall.



### sprint evolution 550

Antriebseinheit 550 N

Art.-Nr. 2600V000

Passende Laufschieneneinheit\*  
mit Bewegungshub 2.600 mm

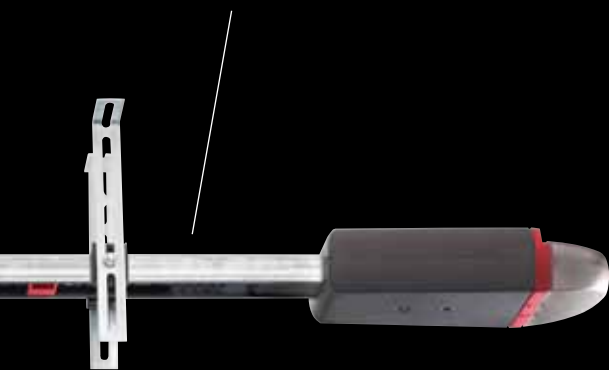
Art.-Nr. 1897V000

\*erweiterbar mit Laufschienenverlängerung.

# Unser Einstiegsmodell

## Laufschieneneinheit:

Bereits in der Grundausstattung steht ein Bewegungshub von 2.600 mm zur Verfügung und ermöglicht das Öffnen von Toren mit einer Höhe von bis zu 2,6 m (je nach Torart). Mit einer Schienenverlängerung (als Zubehör erhältlich) lassen sich sogar noch größere Tore öffnen.



## Deckenaufhängung:

Durch die verstellbare Deckenaufhängung sind Sie flexibel und sparen Kosten bei der Montage. Auch eine unschöne Unterkonstruktion ist nicht nötig.



## Motorsteuerung:

- ▶ integrierter Funkempfänger (FM 868,8 MHz und 112 Speicherplätze) und Beleuchtung
- ▶ steckbare, servicefreundliche Motorsteuerung
- ▶ automatische Hinderniserkennung mit Reversion beim Auftreffen auf ein Hindernis; optimaler Schutz z. B. bei Familien mit Kindern
- ▶ das „Dynamische Power System (DPS)“ liest vollautomatisch die benötigte Kraft ein, passt diese laufend an die sich ändernden äußeren Bedingungen an und sorgt so für höchste Sicherheit
- ▶ Backjump zur Entlastung des Tores und des Antriebs
- ▶ geregelter Softlauf



# Unsere Erfolgsmodelle

## duo vision – der Klassiker mit separatem Steuerungsgehäuse

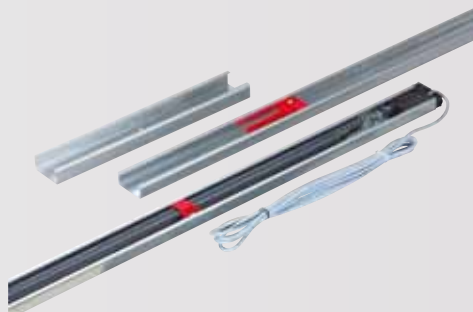
### Ihre Vorteile:

- ▶ separates Steuerungsgehäuse für einfache Montage ohne aufwendige Elektroinstallation
- ▶ maximale Zug-/Druckkraft 800 N für Garagentore bis 5,5 m Breite
- ▶ Stärke des Antriebs und Länge der Laufschiene ganz nach Ihren Bedürfnissen kombinierbar
- ▶ sparsam im Energieverbrauch





# Unsere Erfolgsmodelle



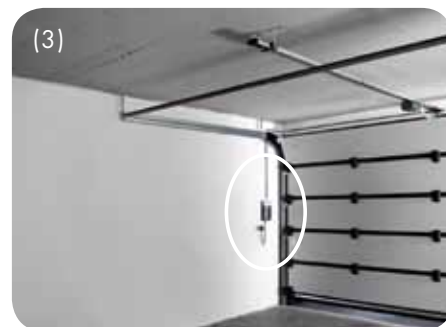
## Laufschieneneinheit:

- ▶ ermöglicht eine individuelle Anpassung an Ihr Garagentor
- ▶ ideal für die Nachrüstung
- ▶ Stromzuführung an beiden Laufschienenden möglich, dies spart Zeit und unnötige Kabelverlegung bei der Montage
- ▶ inklusive 5 m Verbindungskabel
- ▶ Bewegungshübe von 2.600 mm, 3.000 mm und 3.400 mm möglich (erweiterbar mit zusätzlicher Schienenverlängerung)



## Separate Motorsteuerung:

- ▶ integrierter Funkempfänger (FM 868,8 MHz) mit 112 Speicherplätzen
- ▶ Innentaster bereits integriert; kein separater Drucktaster nötig
- ▶ integrierte Beleuchtung
- ▶ keine aufwendige Elektroinstallation notwendig, da bereits vorhandene Steckdose verwendet werden kann
- ▶ automatische Hinderniserkennung mit Reversion beim Auftreffen auf ein Hindernis; optimaler Schutz z. B. bei Familien mit Kindern
- ▶ das „Dynamische Power System (DPS)“ liest vollautomatisch die benötigte Kraft ein, passt diese laufend an die sich ändernden äußeren Bedingungen an und sorgt so für höchste Sicherheit
- ▶ Backjump zur Entlastung des Tores und des Antriebs
- ▶ geregelter Softlauf



Einbaubeispiele für die duo vision-Steuerung: Montage hinten (1), oben (2) und vorne (3).

### Antriebseinheit

- duo vision 500** (500 N)
- duo vision 650** (650 N)
- duo vision 800** (800 N)

- Art.-Nr. 3000V000
- Art.-Nr. 3010V000
- Art.-Nr. 3020V000

### Passende Laufschieneneinheit\*

- mit Bewegungshub 2.600 mm
- mit Bewegungshub 3.000 mm
- mit Bewegungshub 3.400 mm

- Art.-Nr. 1890V000
- Art.-Nr. 1891V000
- Art.-Nr. 1892V000

\* erweiterbar mit Laufschienenverlängerung.

# Unsere Erfolgsmodelle



# Unsere Erfolgsmodelle

## duo rapido – der schnelle Garagentorantrieb

### Ihre Vorteile:

- ▶ mit einer Geschwindigkeit von max. 240 mm/s lässt sich Ihr Tor noch schneller öffnen
- ▶ separates Steuerungsgehäuse für einfache Montage ohne aufwendige Elektroinstallation
- ▶ maximale Zug-/Druckkraft 650 N für Garagentore bis 5 m Breite
- ▶ sparsam im Energieverbrauch

### SVS – Sicherheits-Verschluss-System:

Die SOMMER Garagentorantriebe sind die einzigen, bei denen das Tor in jeder Position problemlos ent- und verriegelt werden kann. Dies bietet Ihnen höchste Sicherheit, z. B. bei Stromausfall.

### Laufschieneneinheit:

- ▶ Stromzuführung an beiden Laufschienenenden möglich, dies spart Zeit und unnötige Kabelverlegung bei der Montage
- ▶ inkl. 5 m Verbindungskabel

**NEU: 240 mm/s**

### Antriebseinheit:

- ▶ sehr schnelles und leises Öffnen und Schließen
- ▶ höhere Lebensdauer und weniger Verschleiß durch getriebeschonende Technologie aufgrund des mitfahrenden Motors
- ▶ Kette ist feststehend, so dass kein Reibungsverlust und kein Kraftverlust wie bei umlaufender Kette auftreten
- ▶ Kette ist wartungsfrei und darf nicht geölt werden, dadurch gibt es z. B. keine Ölflecken auf Ihrem Fahrzeug oder Tor
- ▶ selbsthemmender Motor sorgt für Schutz vor Einbruch und Fremdzugang; es ist keine Zusatzverriegelung notwendig

### Separate Motorsteuerung:

- ▶ integrierter Funkempfänger (FM 868,8 MHz und 112 Speicherplätze), Innentaster und Beleuchtung
- ▶ keine aufwendige Elektroinstallation notwendig, da bereits vorhandene Steckdose verwendet werden kann
- ▶ automatische Hinderniserkennung mit Reversion beim Auftreffen auf ein Hindernis; optimaler Schutz z. B. bei Familien mit Kindern
- ▶ das „Dynamische Power System (DPS)“ liest vollautomatisch die benötigte Kraft ein, passt diese laufend an die sich ändernden äußeren Bedingungen an und sorgt so für höchste Sicherheit
- ▶ Backjump zur Entlastung des Tores und des Antriebs
- ▶ geregelter Softlauf



### duo rapido 650

Antriebseinheit 650 N

Art.-Nr. 3040V000

Passende Laufschieneneinheit\*

mit Bewegungshub 2.600 mm

Art.-Nr. 1890V000

mit Bewegungshub 3.000 mm

Art.-Nr. 1891V000

mit Bewegungshub 3.400 mm

Art.-Nr. 1892V000

\*erweiterbar mit Laufschienenverlängerung.

# Unsere Premiummodelle

## marathon SL – der starke Garagentorantrieb für höchsten Komfort

### Ihre Vorteile:

- ▶ maximale Zug-/Druckkraft 1100 N für Garagentore bis 8 m Breite
- ▶ 112 Funkspeicherplätze (erweiterbar auf 448 Funkspeicherplätze\*)
- ▶ Stärke des Antriebs und Länge der Laufschiene ganz nach Ihren Bedürfnissen kombinierbar
- ▶ sparsam im Energieverbrauch

\* nur bei marathon 800 SL und 1100 SL möglich.



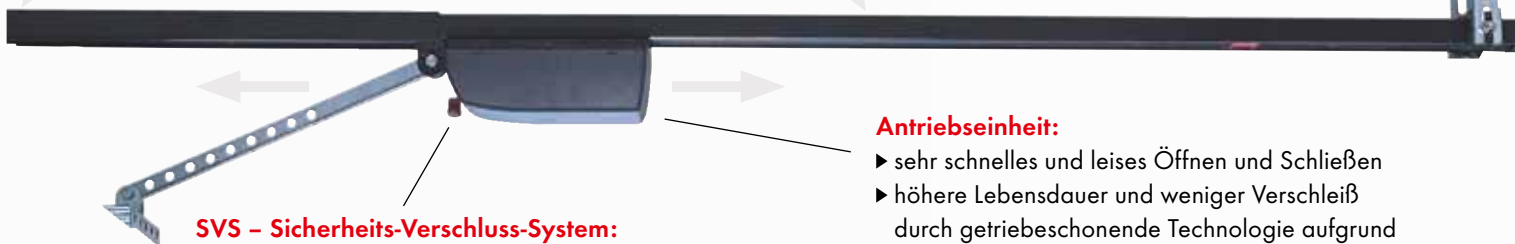
### Kettenschnellspannung:

für eine schnelle, sichere und einfache Montage mit Standardwerkzeug.



### Verzinkte und pulverbeschichtete Laufschiene:

für optimalen Stromfluss, hohe Langlebigkeit und Tore bis zu einer Höhe von 3,4 m (erweiterbar mit zusätzlicher Schienenverlängerung).



### SVS – Sicherheits-Verschluss-System:

Die SOMMER Garagentorantriebe sind die einzigen, bei denen das Tor in jeder Position problemlos ent- und verriegelt werden kann. Dies bietet Ihnen höchste Sicherheit, z. B. bei Stromausfall.

### Antriebseinheit:

- ▶ sehr schnelles und leises Öffnen und Schließen
- ▶ höhere Lebensdauer und weniger Verschleiß durch getriebeschonende Technologie aufgrund des mitfahrenden Motors
- ▶ selbsthemmender Motor sorgt für Schutz vor Einbruch und Fremdzugang; es ist keine Zusatzverriegelung notwendig

### Weitere Vorteile:

- ▶ potentialfreier Relaiskontakt
- ▶ Auswertung für elektrische (8,2 kOhm) oder optische Sicherheitskontaktleisten integriert
- ▶ Anschluss einer Rot-Ampel möglich



Passendes Zubehör:  
rote LED-Ampel für den  
Innen- und Außenbereich

### marathon 550 SL (550 N)

mit Bewegungshub 2.600 mm\*  
mit Bewegungshub 3.400 mm\*

Art.-Nr. 4200V000

Art.-Nr. 4220V000

### marathon 800 SL (800 N)

mit Bewegungshub 2.600 mm\*  
mit Bewegungshub 3.400 mm\*

Art.-Nr. 4400V000

Art.-Nr. 4420V000

### marathon 1100 SL (1100 N)

mit Bewegungshub 2.600 mm\*  
mit Bewegungshub 3.400 mm\*

Art.-Nr. 4450V000

Art.-Nr. 4470V000

\* erweiterbar mit Laufschiennenverlängerung.



# Unsere Premiummodelle



TorMinal



Lichtschranken-Set



Sicherheitskontaktleiste



## Motorsteuerung:

- ▶ bietet zahlreiche Anschlussmöglichkeiten für z. B. Lichtschranken, Sicherheitskontaktleisten oder TorMinal
- ▶ Innentaster mit 7 m Kabel integriert
- ▶ automatischer Zulauf einstellbar
- ▶ integrierter Funkempfänger (FM 868,8 MHz) und Beleuchtung
- ▶ automatische Hinderniserkennung mit Reversion beim Auftreffen auf ein Hindernis; optimaler Schutz z. B. bei Familien mit Kindern
- ▶ das „Dynamische Power System (DPS)“ liest vollautomatisch die benötigte Kraft ein, passt diese laufend an die sich ändernden äußeren Bedingungen an und sorgt so für höchste Sicherheit
- ▶ Backjump zur Entlastung des Tores und des Antriebs
- ▶ geregelter Softlauf



# Unsere Premiummodelle

## marathon tiga SL – der starke Garagentorantrieb für Tief- und Sammelgaragentore

### Ihre Vorteile:

- ▶ maximale Zug-/Druckkraft 1100 N für Garagentore bis 8 m Breite
- ▶ mit Gegenverkehrsregelung (rot/grün)
- ▶ zahlreiche Anschlussmöglichkeiten für z. B. Lichtschranke, Ampel oder Sicherheitskontaktleiste
- ▶ steckbares Speichermodul mit 448 Funkspeicherplätzen



### SVS – Sicherheits-Verschluss-System:

Die SOMMER Garagentorantriebe sind die einzigen, bei denen das Tor in jeder Position problemlos ent- und verriegelt werden kann. Dies bietet Ihnen höchste Sicherheit, z. B. bei Stromausfall.

### Motorsteuerung:

- ▶ integrierte Beleuchtung
- ▶ integrierter Funkempfänger (FM 868,8 MHz)
- ▶ bietet zahlreiche Anschlussmöglichkeiten für z. B. Lichtschranken, Sicherheitskontaktleisten oder TorMinal
- ▶ geregelter Softlauf

### Weitere Vorteile:

- ▶ Montagevorteil durch separate Ampelsteuerung, die z. B. an der Wand montiert werden kann (kurze Kabelwege)
- ▶ Innentaster mit integriertem 7 m Kabel
- ▶ das „Dynamische Power System (DPS)“ liest vollautomatisch die benötigte Kraft ein, passt diese laufend an die sich ändernden äußeren Bedingungen an und sorgt so für höchste Sicherheit
- ▶ potentialfreier Relaiskontakt, z. B. für Lichtansteuerung
- ▶ Auswertung für elektrische (8,2 kOhm) oder optische Sicherheitskontaktleisten integriert
- ▶ Anschluss für TorMinal, um Grundeinstellungen wie z. B. Vorwarnzeit „Öffnen“ und „Schließen“, Offenhaltezeit und Räumzeit individuell anzupassen; verhindert mögliche Änderungen der Einstellung durch Unbefugte
- ▶ Backjump zur Entlastung des Tores und des Antriebs
- ▶ nur mit automatischem Zulauf



### Separate Ampelsteuerung:

zur Gegenverkehrsregelung, z. B. mit einer Rot-Grün-Ampel



### marathon tiga 800 SL (800 N)

mit Bewegungshub 2.600 mm\*

Art.-Nr. 4401V000

### marathon tiga 1100 SL (1100 N)

mit Bewegungshub 2.600 mm\*

Art.-Nr. 4451V000

\*erweiterbar mit Laufschienvorlängerung.

# Unsere Premiummodelle

## marathon tiga SLX – der Tief- und Sammelgaragentorantrieb mit separatem Steuerungsgehäuse

### Ihre Vorteile:

- ▶ maximale Zug-/Druckkraft 1100 N für Garagentore bis 8 m Breite
- ▶ mit Gegenverkehrsregelung (rot/grün)
- ▶ zahlreiche Anschlussmöglichkeiten für z. B. Lichtschanke, Ampel oder Sicherheitskontaktleiste
- ▶ steckbares Speichermodul mit 448 Funkspeicherplätzen
- ▶ Stärke des Antriebs und Länge der Laufschiene ganz nach Ihren Bedürfnissen kombinierbar



### Steuerungsgehäuse:

- ▶ Steuerung durch Hauptschalter vom Netz trenn- und abschließbar
- ▶ es muss nur ein Verbindungskabel an die Decke gelegt werden; kein Anschließen mehr über Kopf notwendig
- ▶ alle Steuerungselemente in einem Gehäuse (Ampelsteuerung, Ringkerntrafo und marathon tiga-Steuerung)
- ▶ großes Platzangebot im Gehäuse für weitere elektronische Bauteile (Zeitschaltuhr, Treppenhausautomat,...)

Alle weiteren technischen Daten siehe marathon tiga SL.

#### Antriebseinheit

<b>marathon tiga 800 SLX</b> (800 N)	Art.-Nr. 4510V000
<b>marathon tiga 1100 SLX</b> (1100 N)	Art.-Nr. 4520V000

#### Passende Laufschieneinheit\*

Bewegungshub 2600 mm	Art.-Nr. 4505V000
Bewegungshub 3400 mm	Art.-Nr. 4506V000

\*erweiterbar mit Laufschieneverlängerung.

# Das passende Zubehör für Ihren Garag

## Der **SOMMER** Funk – Komfort auf Knopfdruck:

Mit den Funksendern von **SOMMER** können Sie Ihren Garagentorantrieb – ob bei Regen, Schnee, Eis oder Dunkelheit – einfach und komfortabel fernsteuern.

### 4-Befehl Handsender

Art.-Nr. 4020V000

- für bis zu vier Anwendungen
- staubdichtes Gehäuse
- modernes, kompaktes Design in Edelstahlausführung
- Schiebegehäuse zum Schutz gegen unbeabsichtigte Betätigung
- mit praktischem Halteclip auf der Rückseite und der Möglichkeit zur Befestigung an einem Schlüsselanhänger



### Halterung

Art.-Nr. 4640V000

- passend für den 4-Befehl Handsender
- zur Befestigung im Auto oder an der Wand



### Set mit 4-Befehl Handsender + Halterung

Art.-Nr. 4650V000

- 4-Befehl Handsender und Kfz- bzw. Wandhalterung als Komplett-Set



### 4-Befehl Slider-Handsender

**NEU**

Art.-Nr. 4031V000

- für bis zu vier Anwendungen
- mit edler SOMMER-Gravur
- hochwertiges, modernes Design mit Edelstahlapplikation
- Slider-Funktion zum Schutz gegen unbeabsichtigte Betätigung
- staubdichtes Gehäuse
- speziell für Schlüsselanhänger, inkl. Karabiner



### 2-Befehl Handsender

Art.-Nr. 4026V000

- für bis zu zwei Anwendungen
- speziell für Schlüsselanhänger, inkl. Karabiner
- staubdichtes Gehäuse



### 12-Befehl Handsender „Telecody“ (IP 64)

Art.-Nr. 4071V000

- bis zu 10 verschiedene Zugangscodes und 2 uncodierte Tasten
- auch als 12-Befehl Handsender einsetzbar
- staubdichtes und spritzwassergeschütztes Gehäuse (IP 64) ist ausgelegt für harte, rauhe Umgebung im Außenbereich
- Diebstahlschutzsystem und bewährtes Somloq-Codierungssystems sorgen für höchste Sicherheit
- große Tasten ermöglichen leichte Bedienung (auch mit Handschuhen)
- Standzeit der Batterie bis zu 6 Jahre (abhängig von der Benutzung)

beleuchtete Tasten!





## 30-Befehl Handsender (IP 64) mit Nummern- und Richtungstasten mit alphanumerischen Tasten

Art.-Nr. 4080V000  
Art.-Nr. 4080V001

- universell einsetzbar, z. B. für bis zu 30 Tore (im Industrie- oder Gewerbebereich) oder für bis zu 30 Anwendungen (im Home Automation-Bereich)
- staubdichtes und spritzwassergeschütztes Gehäuse (IP 64) ist ausgelegt für harte, rauhe Umgebung im Außenbereich (in Verbindung mit Halterung)
- große Tasten ermöglichen leichte Bedienung (auch mit Handschuhen)
- Standzeit der Batterie bis zu 6 Jahre (abhängig von der Benutzung)
- optional: Halterung (Art.-Nr. 4641V000) für Anbringung, z. B. an Gabelstaplern



## Funkwandtaster, 3-Befehl Gehäuse weiß Gehäuse anthrazit

Art.-Nr. 4762V000  
Art.-Nr. 4762V001

- für bis zu drei Anwendungen
- universell einsetzbar
- Aufputz-Montage mit Schrauben oder doppelseitigem Klebeband



Der 4-Befehl Handsender kann problemlos mittels Halterung in allen gängigen Fahrzeugen befestigt werden.

## Weiteres Zubehör:

### Schlüsseltaster

Art.-Nr. 5003V000-5010V000

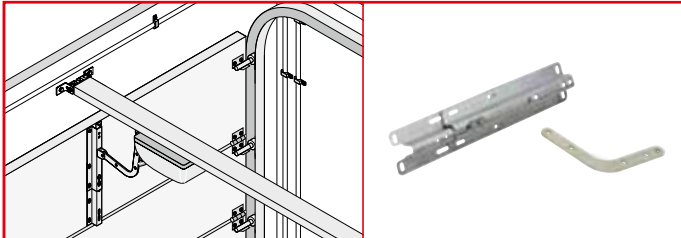
- zur Betätigung des Torantriebes per Schlüssel
- verschiedene Versionen für Aufputz- oder Unterputzmontage stehen zur Verfügung, wahlweise mit oder ohne Profilzylinder

inklusive  
3 Schlüssel



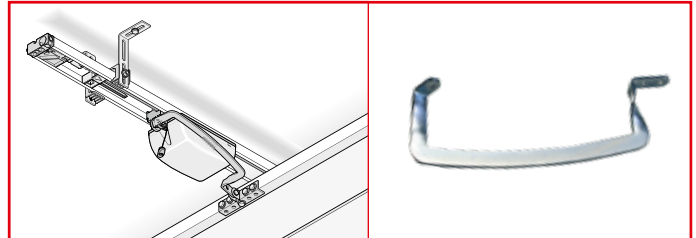
# Das passende Zubehör für Ihren Garag

## Spezialzubehör – für individuelle Anforderungen:



**Sektionaltorbeschlag variabel mit Bumerang-Schubarm** Art.-Nr. 3101

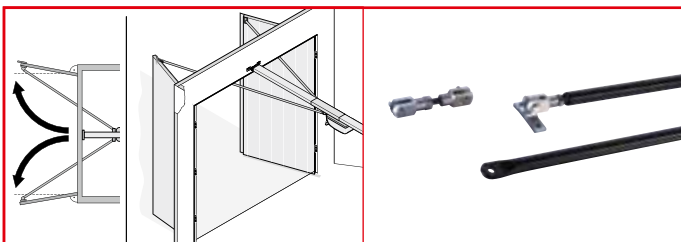
- universelles Anschluss-Set für alle Sektionaltore
- längenverstellbar mit gebogenem Schubarm („Bumerang“)
- sehr stabil
- Kraftübertragung erfolgt über gesamte Lamelle



**Niedrigsturzbeschlag** Art.-Nr. 3122V000

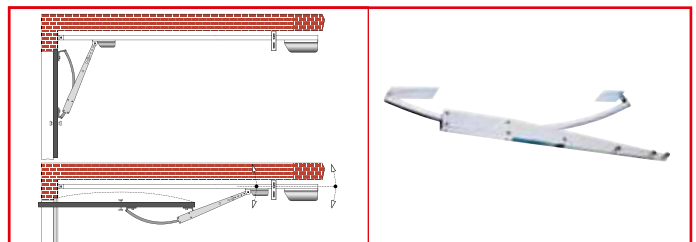
- Sonderbeschlag für Tore mit geringer Sturzhöhe
- verringert den Abstand vom Laufwagen zum Torblatt um ca. 23 cm

*Achtung: Nur bei SOMMER Garagentorantrieben mit separatem Kopf einsetzbar.*



**Flügeltorbeschlag** Art.-Nr. 1501V000

Anschluss-Set zur Automatisierung von Flügeltores mit SOMMER Garagentorantrieben. Geeignet für Tore mit einer maximalen Torbreite von 2800 mm. Weitere Sondermaße sind auf Anfrage möglich.



**Kurvenarm** Art.-Nr. 1500V000

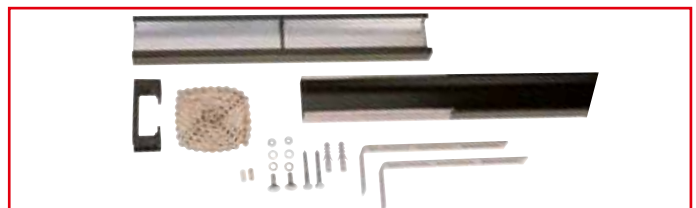
Universeller Kurvenarm zur Montage bei Toren mit senkrechter Führungsschiene (Kipptore)

*Achtung: Der Bewegungshub kann sich bei Verwendung des Kurvenarms um bis zu 700mm verkürzen!*



**Laufschienenverlängerung 1.600 mm** für sprint evolution, duo vision und duo rapido Art.-Nr. 1628V000

inkl. zusätzlicher Deckenaufhängung, Überschubteil, Kette, Kettenkanal und Befestigungsmaterial



**Laufschienenverlängerung 1.600 mm** für marathon SL und marathon tiga SL/SLX Art.-Nr. 1615V000

inkl. zusätzlicher Deckenaufhängung, Überschubteil, Kette und Befestigungsmaterial



**Verstellbare Schubstange**

1.500-2.500 mm lang  
2.500-3.500 mm lang

Art.-Nr. 3105

Art.-Nr. 3106

## Zusätzliche Sicherung von Toren:



**Einweg-Lichtschanke** Art.-Nr. 7020V000

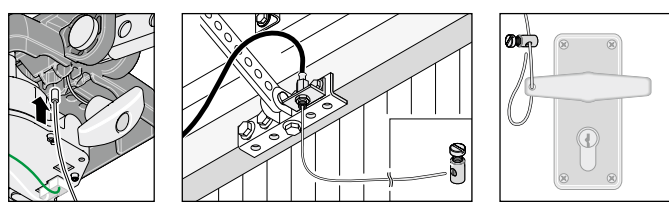

Einweg-Lichtschanke (IP44) zur zusätzlichen Absicherung der Toranlage. Reichweite max. 10m; AC 12...24 V, DC 15...35 V; inkl. Montagewinkel.



Das Diagramm zeigt zwei Varianten von Lichtschranken. Oben ist eine 'SOMMER Lichtschranke' dargestellt, die einen 'fokussierten Lichtstrahl' emittiert. Unten ist eine 'handelsübliche Lichtschranke' dargestellt, die einen breiten 'Lichtstrahl' emittiert.



## Notentriegelung von außen – für noch mehr Schutz:


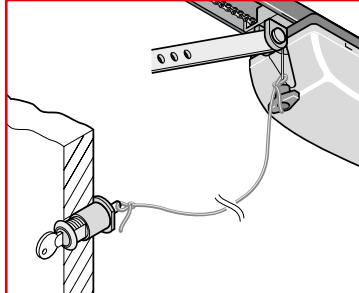


**Bowdenzug (Standard)** Art.-Nr. 1612

Für die Tor-Notentriegelung per Bowdenzug.  
Länge: Drahtseil 2,3 m / Hülle 0,55 m.

**Bowdenzug (lang)** Art.-Nr. 1620

Bei Einsatz eines Kurvenarmes, einer verlängerten Schubstange oder eines Flügeltorbeschlags.  
Für die Tor-Notentriegelung per Bowdenzug.  
Länge: Drahtseil 5,0 m / Hülle 4,5 m.



**Notentriegelungsschloss** Art.-Nr. 5036V000

Sichere und schnelle Notentriegelung, z. B. bei Stromausfall, wenn kein separater Zugang zur Garage vorhanden ist. Geeignet für alle Sektionaltore, Seitensektionaltore, Rundumtore und Flügelstore.

**Mehr Zubehör** finden Sie im Gesamtkatalog, den wir Ihnen auf Anfrage gerne zuschicken, oder im Internet unter **www.sommer.eu**.

# Wir haben mit Sicherheit immer die passende Lösung.

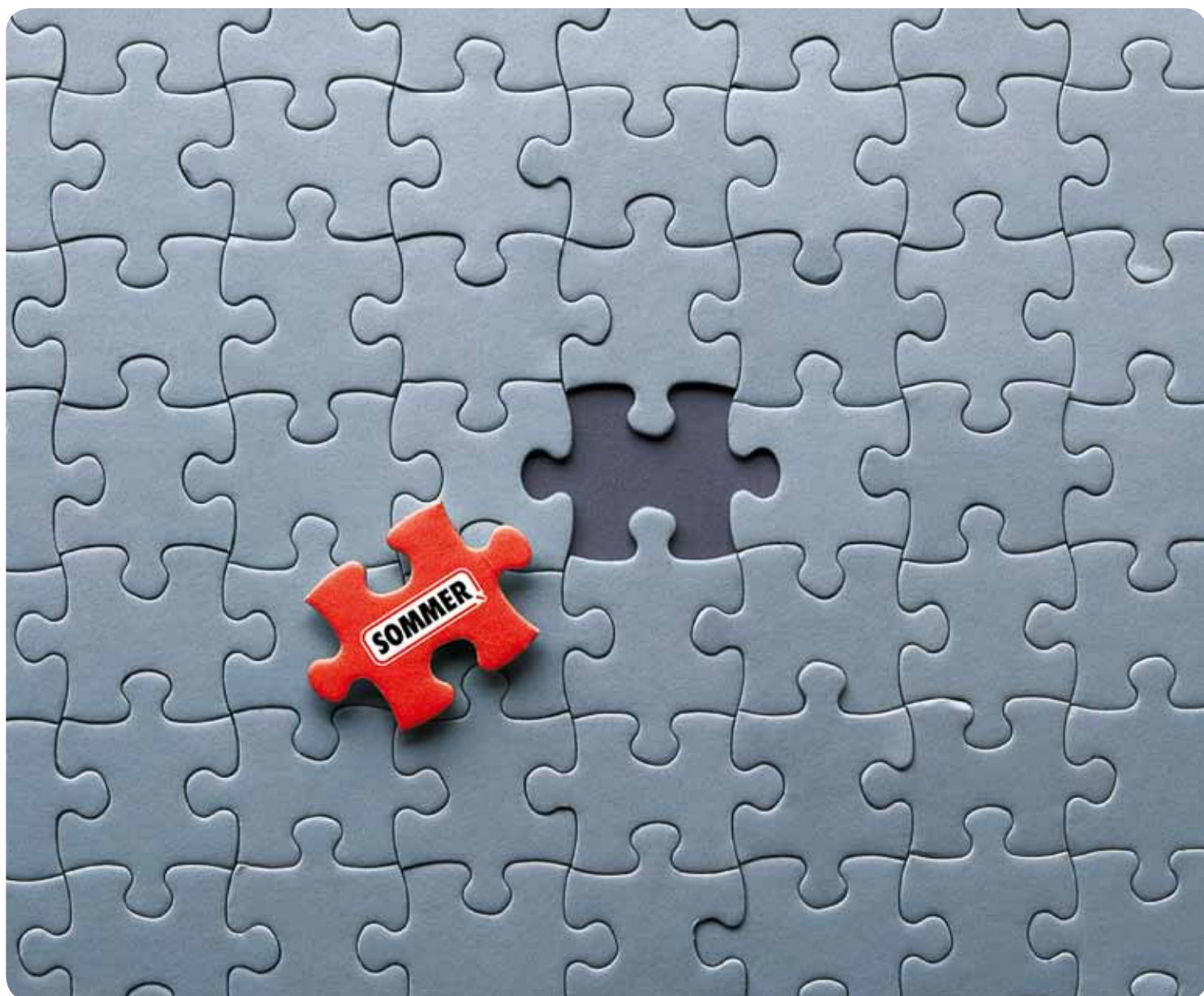
Die Firma **SOMMER** mit ihren Niederlassungen und Partnern in Europa, Amerika und Asien bietet Ihnen alles aus einer Hand. Unsere Produkte stehen für höchste Qualität und innovative Technik – natürlich „Made in Germany“.

*Garagentorantriebe  
Rollladenantriebe  
Park- und Absperrsysteme*

*Drehtorantriebe  
Markisenantriebe  
Aluminium-Haustüren*

*Schiebetorantriebe  
Integrierte Antriebssysteme  
Home Automation*

*Industrietorantriebe  
Rolltorsteuerungen  
Funktechnik*



© 6505 4V000-4910-5,0-SEF-4910. Druckfehler, Irrtümer und technische Änderungen vorbehalten.



Besuchen Sie uns im Internet unter:  
[www.sommer.eu](http://www.sommer.eu)

SOMMER Antriebs- und Funktechnik GmbH  
Hans-Böckler-Str. 21 - 27  
73230 Kirchheim/Teck  
Telefon: +49 (0) 70 21 / 80 01-0  
Telefax: +49 (0) 70 21 / 80 01-100  
E-Mail: [info@sommer.eu](mailto:info@sommer.eu)

Ihr SOMMER-Fachhändler: